

Chauffe-eau instantané électronique MDX 3..7



Petit chauffe-eau électronique instantané avec un système efficace de chauffage à fil nu. Conseillé p. ex. pour alimenter économiquement un lavabo ou un évier en eau chaude. Cet appareil attrayant chauffe l'eau directement pendant son écoulement sans perdre d'énergie en attente d'utilisation. L'électronique règle automatiquement la puissance pour atteindre et ne pas dépasser la température de sortie (fixée en usine à 38 °C env.), même si la température de l'eau froide à l'entrée est élevée ou une faible pression est disponible.



Description

- Petit chauffe-eau instantané à commande électronique (appareil sous évier) fonctionne automatiquement en ouvrant le robinet.
- Puissance de chauffe réglée électroniquement pour obtenir une température constante.
- Température de sortie à prérégler de 30 °C à 50 °C (fixée en usine à 38 °C)
- Débit d'eau à régler à l'intérieur d'appareil
- Système de chauffage efficace IES à fil nu
- Construction résistante à la pression, équipée avec sécurité de surchauffe (bi-polaire)
- Fourni avec régulateur de jet spécial M24a
- Fourni avec flexible et pièce en T pour raccordement du chauffe-eau
- Raccordement de l'eau en 3/8"
- Câble secteur longueur 65 cm env.



L'électronique règle le débit d'eau et la température, contrôle la puissance et stabilise la température de sortie.

Domaines d'utilisation

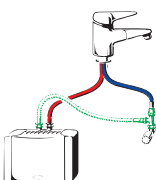
Avec de la robinetterie usuelle pour lavabo

- également pour faible pression d'eau
- également pour rechauffer de l'eau chaude produite p.e. par énergie solaire
- également pour vanne approprié (pas de nécessité de mélanger eau chaude et froide)

| Type | | MDX 3 | MDX 4 | MDX 6 | MDX 7 |
|--|-----------------|----------------|-----------|-----------|--------------|
| N° d'article | | 13003 | 13004 | 13006 | 13007 |
| Contenu nominal | litre | 0.2 | 0.2 | 0.2 | 0.2 |
| Pression nominale | MPa (bar) | 1 (10) | 1 (10) | 1 (10) | 1 (10) |
| Système de chauffage | | fil nu | | | |
| Domaine d'utilisation (résistance néc. de l'eau) | | 1300 Ωcm | 1000 Ωcm | 1000 Ωcm | 1300 Ωcm |
| Voltage nominal | | 1/N/PE ~ 220 V | | | 2/PE ~ 380 V |
| Puissance nominale | kW | 3.2 | 4.0 | 5.7 | 5.9 |
| Intensité de courant nominale | A | 15 | 19 | 25 | 16 |
| Débit @ 3 bar fixé en usine | l/min | 2.0 | 2.5 | 3.3 | 3.7 |
| Capacité max. de hausse de température @ puissance nominale et débit d'eau | | | | | |
| 2 l/min | | 23 K' | 29 K' | 41 K' | 42 K' |
| 2,5 l/min | | 18 K' | 23 K' | 33 K' | 34 K' |
| 3 l/min | | 15 K' | 19 K' | 25 K' | 25 K' |
| 3,5 l/min | | 13 K' | 16 K' | 22 K' | 21 K' |
| Débit d'eau néc. au démarrage/à l'arrêt | l/min | 1.2 / 1.0 | 1.5 / 1.3 | 1.5 / 1.3 | 1.5 / 1.3 |
| Dimension de câble nécessaire | mm ² | 1,5 | 2,5 | 2,5 | 2,5 |
| Poids avec plein d'eau (env.) | kg | 1.5 | 1.5 | 1.5 | 1.5 |

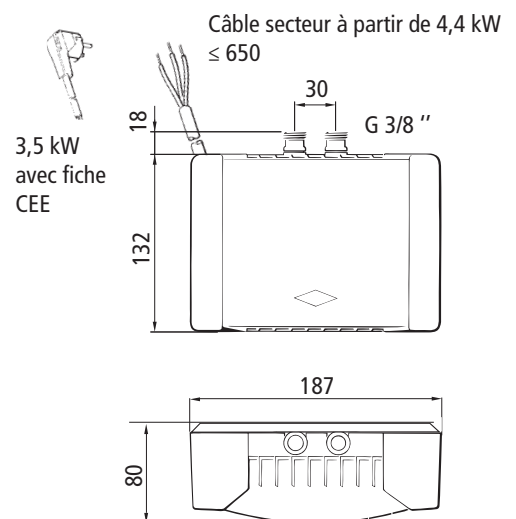
Type/classe de protection / labels de sécurité 1 / IP 24

1 Hausse de température (Kelvin) + température d'entrée d'eau froide (°C) = température de sortie max. (°C) ≤ 50°C

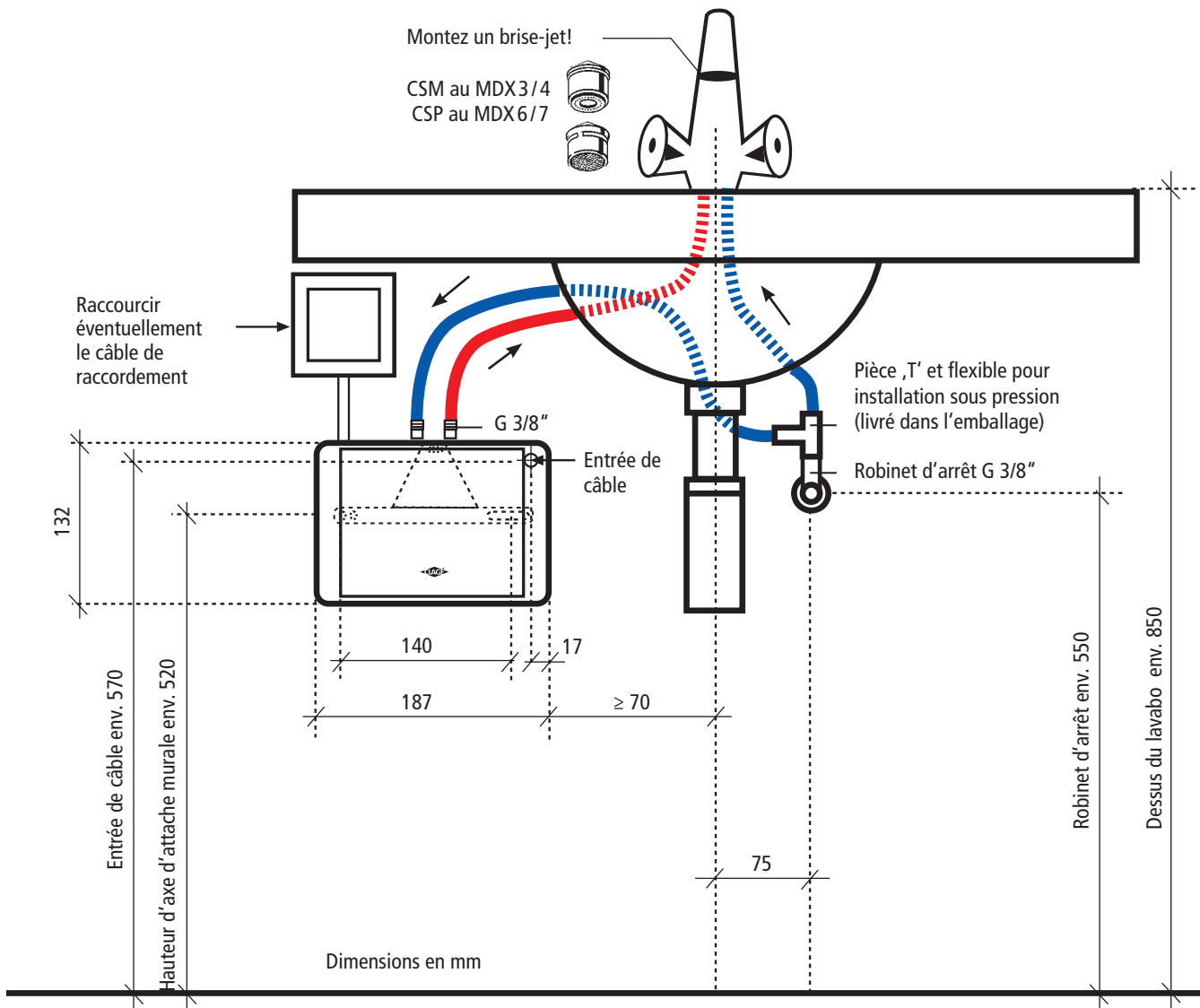


Une exemple de montage avec mitigeur:
L'installation est très simple avec le kit de raccordement (pièce en T et flexible) fourni avec modèles MDX 3..7

Dimensions (en mm)



Chauffe-eau instantané électronique MDX



Exemple de montage avec mitigeur ou mélangeur sous pression

Lors de l'installation suivez le schéma de montage et respectez le mode d'emploi.

Des questions ?

TMi Solutions : 04 94 83 00 04

